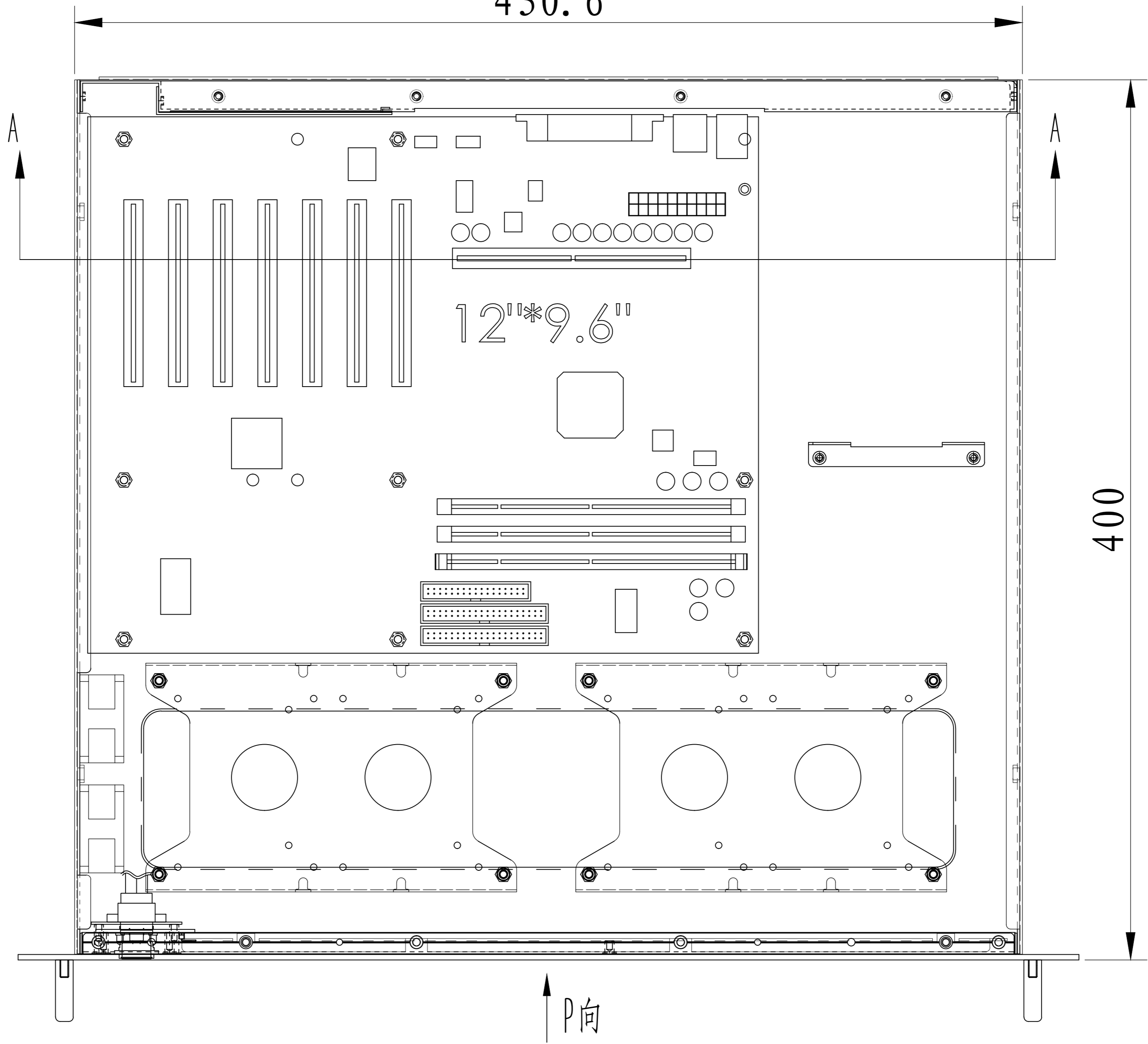
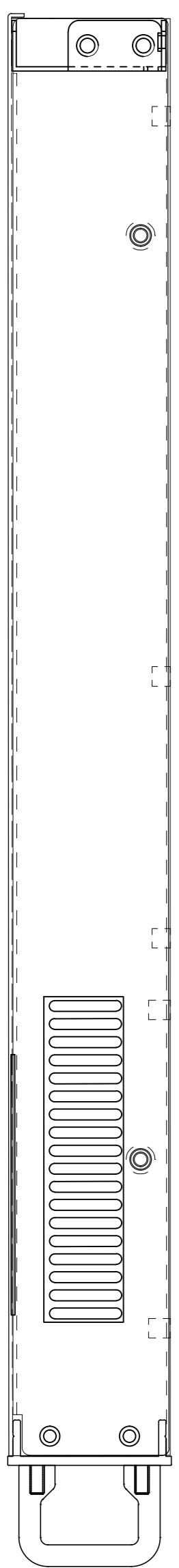


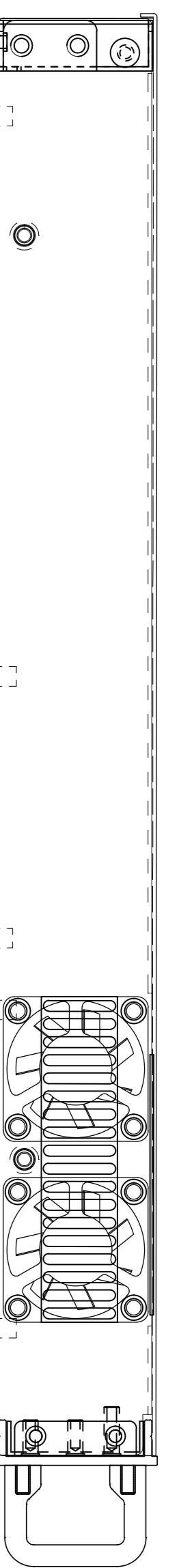
A-A

430.6



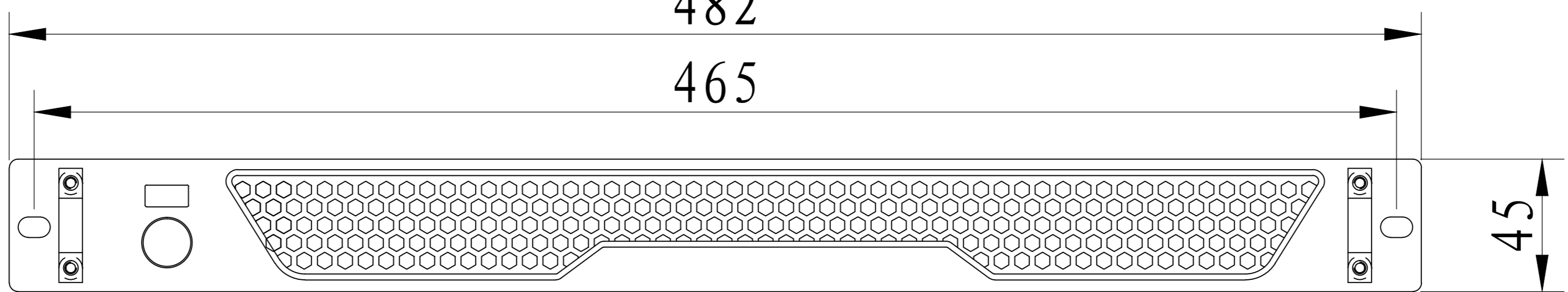
400

↑ P向



482

465



45